



ИНЖЕНЕРНОЕ ОБОРУДОВАНИЕ ДЛЯ ВНУТРЕННИХ СИСТЕМ ОТОПЛЕНИЯ И ВОДОСНАБЖЕНИЯ

- ТРУБЫ РЕ-Ха РОС ДЛЯ СИСТЕМ ОТОПЛЕНИЯ, ВОДОСНАБЖЕНИЯ И ТЕПЛОГО ПОЛА
- ФИТИНГИ ДЛЯ СИСТЕМЫ РОС
- ИНСТРУМЕНТЫ
- КОЛЛЕКТОРНЫЕ УЗЛЫ

СОДЕРЖАНИЕ

СИСТЕМА РОС	1	Тройник с внутренней резьбой для РЕ-Х латунь	13
ТРУБЫ РЕ-Ха РОС ДЛЯ СИСТЕМ ОТОПЛЕНИЯ И ВОДОСНАБЖЕНИЯ	6	Тройник переходной для РЕ-Х латунь	13
Труба для водоснабжения 10 бар	7	Соединитель с накидной гайкой евроконус для РЕ-Х латунь	13
Труба с кислородным барьером (EVOH) 10 бар	7	Переходник для медной трубки на евроконус	13
ТРУБЫ РЕ-Ха РОС ДЛЯ СИСТЕМ ВОДОСНАБЖЕНИЯ И ТЕПЛОГО ПОЛА	8	Заглушка для РЕ-Х латунь	14
Труба для водоснабжения 6 бар	9	Соединитель с накидной гайкой для РЕ-Х латунь	14
Труба с кислородным барьером (EVOH) 6 бар	9	Вкладыш переходной прямое соединение на евроконус	14
Шланг гофрированный РОС	9	Заглушка	14
Подложка под теплый пол	9	Дюбель-крюк	14
ФИТИНГИ ДЛЯ СИСТЕМЫ РОС	10	Фиксатор угловой для РЕ-Х труб	14
Муфта для РЕ-Х PPSU	10	Тройник для подключения радиатора для РЕ-Х латунь медь хром	15
Муфта переходная для РЕ-Х PPSU	10	Угольник для подключения радиатора для РЕ-Х латунь медь хром	15
Угольник для РЕ-Х PPSU	10	Вставка ремонтная для теплосчетчика	15
Тройник для РЕ-Х PPSU	10	ИНСТРУМЕНТЫ	15
Тройник переходной для РЕ-Х PPSU	10	Инструмент расширительный	15
Кольцо РЕ-Х с упором	11	Ножницы для резки труб РЕ-Х	15
Муфта для РЕ-Х латунь	11	Труборез для медных и нержавеющей стальных труб	15
Муфта переходная для РЕ-Х латунь	11	КРАНЫ ШАРОВЫЕ	16
Муфта с наружной резьбой для РЕ-Х латунь	11	Кран шаровый латунный со спускником	16
Муфта с внутренней резьбой для РЕ-Х латунь	11	Фильтр Y-образный латунный	16
Угольник для РЕ-Х латунь	12	КОЛЛЕКТОРНЫЕ УЗЛЫ	17
Угольник с наружной резьбой для РЕ-Х латунь	12	Узел распределительный коллекторный этажный УРКЭ-Т серия 102	18
Угольник с внутренней резьбой для РЕ-Х латунь	12	Узел распределительный коллекторный этажный УРКЭ-Т серия 103	21
Водорозетка для РЕ-Х латунь	12	РЕАЛИЗОВАННЫЕ ОБЪЕКТЫ	24
Тройник для РЕ-Х латунь	12		
Тройник с наружной резьбой для РЕ-Х латунь	13		

СИСТЕМА РОС

Концепция РОС подразумевает высокое качество компонентов, изготовленных одними из ведущих производителей в отраслях полимерных труб и латунных фитингов.

Мы создаем не альтернативу зарубежных брендов, мы создаем новый взгляд на российскую систему отопления.

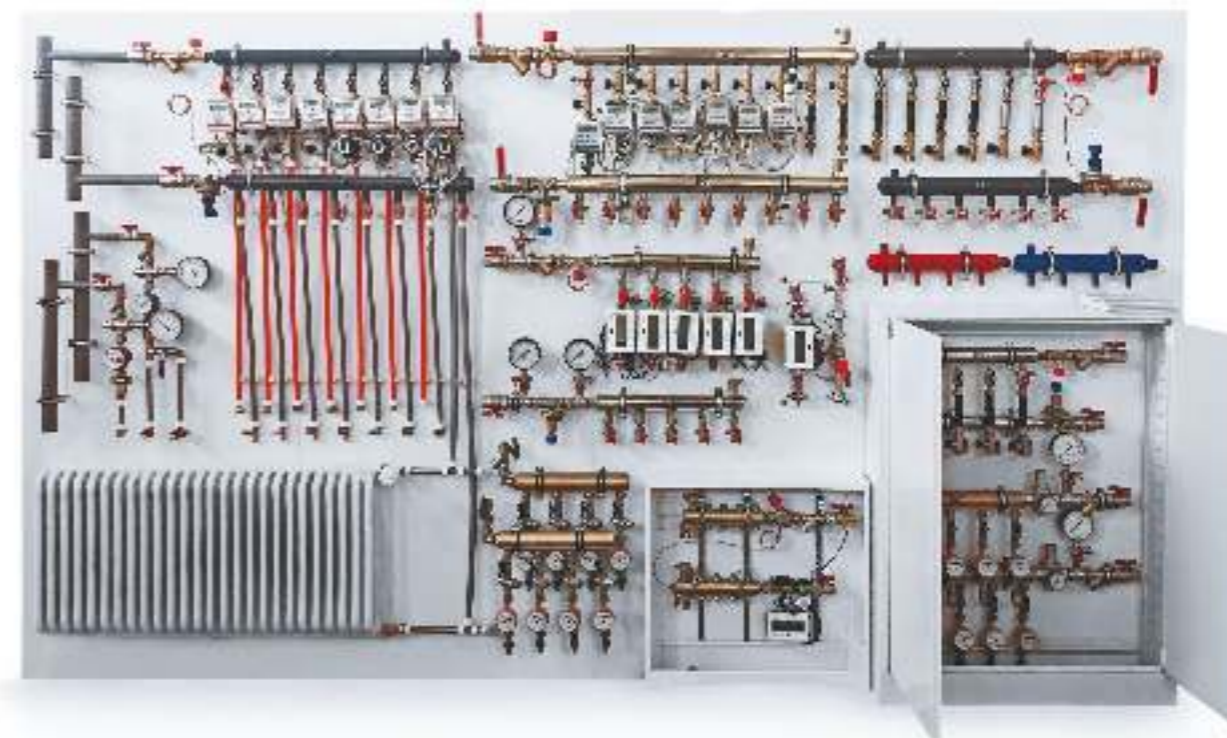
Новейшие технологии, применяемые при разработке системы, позволили нам сделать ее максимально надежной. Каждая партия трубы имеет индивидуальный номер, сопровождается паспортом качества и проходит испытания на соответствие требованиям ГОСТ в одной из лучших лабораторий Европы.

Система РОС используется для монтажа инженерных систем всех классов эксплуатации – холодное и горячее водоснабжение, низкотемпературное отопление и холодоснабжение (теплый пол, фанкойлы, системы на гликолевых смесях), высокотемпературное радиаторное отопление. Компоненты системы РОС рассчитаны на многолетнюю эксплуатацию при температурах до 95 °С и давлении до 10 бар. Срок эксплуатации системы РОС составляет 50 лет, гарантия 10 лет.

РОС – это трубы из сшитого полиэтилена РЕ-Ха, латунные фитинги с оптимизированным посадочным профилем и полимерные монтажные кольца, обладающие эффектом молекулярной памяти, коллекторные узлы любой сложности в соответствии с требованиями заказчика.

Все компоненты системы постоянно проходят испытания в соответствии с требованиями ГОСТ, а также более десятка дополнительных аварийных испытаний, подтверждающих избыточный запас прочности системы при возникновении внештатных ситуаций.

Нам доверяют крупнейшие девелоперы России!



ТЕХНОЛОГИЯ ПРОИЗВОДСТВА ТРУБ РЕ-ХА РОС

Сшитый полиэтилен

Сшивка полиэтилена применяется для увеличения химической, механической и тепловой стойкости. В процессе сшивки создается пространственная решетка в полиэтилене высокой плотности за счет образования продольно-поперечных связей между макромолекулами полимера. Относительное количество образующихся поперечных связей в единице объема полиэтилена определяется показателем «степень сшивки».



Пероксидная сшивка способом «А»

Особенности этого способа в том, что полиэтилен и инициатор сшивки – пероксид – предварительно равномерно перемешиваются. Сшивка производится под высоким давлением в расплавленном состоянии.

При таком способе достигается высокая степень сшивки равная в среднем 85%. При этом свойства материала одинаковы в каждой точке независимо от толщины. Данный полиэтилен принято обозначать РЕ-Ха.

Трубы из РЕ-Ха обладают оптимальными прочностными и теплофизическими свойствами.

РЕ-Ха обладает уникальным свойством, называемым памятью формы. Оно заключается в том, что при механической деформации связи между молекулами не нарушаются. После приложения нагрузки материал стремится восстановить первоначальную форму.

Степень сшивки – 85%

Такая степень сшивки позволяет достичь оптимального соотношения прочности и гибкости.



ФИТИНГИ

Фитинги в системе РОС имеют радиальный посадочный профиль. Неразъемное соединение достигается посредством применения специального полимерного кольца, обеспечивающее сжатие трубы на посадочном профиле фитинга. Фитинги РОС выполнены из латуни и PPSU.

ЛАТУННЫЕ ФИТИНГИ

Латунные фитинги РОС изготавливаются на трех производственных площадках:

- ПКФ ДИСТ – основана в 2004 году в городе Пермь. Производственная мощность – горячая объемная штамповка – 7 линий с усилием от 200 до 440 тонн; механическая обработка – 10 трансферных станков; литье медных и алюминиевых сплавов; собственное инструментальное производство; литейной цех; гальваническая линия. Мощности производства позволяют выпускать свыше 14 млн единиц продукции ежегодно
- Giacomini – основана в 1951 году. Расположена преимущественно в провинции Новара, Италия. Производство латунных и пластиковых изделий, а также зеленых систем отопления и кондиционирования. Мощность производства 70 тонн латунных изделий ежедневно
- ХЕНК – производственная компания, расположенная в г. Тверь. Основное направление деятельности – механическая обработка латунных изделий. Выпускает до 8 тонн продукции в месяц

ФИТИНГИ PPSU

В 2020 году система РОС пополнилась изделиями из PPSU и полимерными кольцами российского производства, произведенными в компании Аркос, г. Екатеринбург – единственным заводом, выпускающим PPSU фитинги в РФ. Фитинги изготавливаются из сырья 5 класса Solvay.

Технические особенности изделий из PPSU:

- стойкость к воздействию воды с высоким содержанием хлора при высоких температурах
- отсутствие пластической деформации под механической нагрузкой при высокой температуре
- малый вес
- точность геометрии изделий: 99,9%, для латуни – 98%
- устойчивость к щелочным соединениям, выделяемым в бетоне
- малая шероховатость

ПОЛИМЕРНЫЕ КОЛЬЦА

Особенности изделия:

- низкая стоимость
- не имеют аналогов российского производства
- отслеживание партии товара по штампу ОТК на пакете и коробке

Особенности монтажа:

- сжатие через 4 секунды после экспандирования – достаточно для установки фитинга
- устойчивость к отрицательным температурам до -15 °С
- усиленный упор для предотвращения соскальзывания при экспандировании
- соединение готово к гидравлическим испытаниям через 15 минут после монтажа при стандартных условиях

МОНТАЖ СИСТЕМЫ РОС

Соединение трубы и фитинга осуществляется при помощи расширительного инструмента. Прочное неразъемное соединение достигается посредством применения специального полимерного кольца, обеспечивающего сжимающие напряжения трубы на посадочном профиле фитинга, при этом не требуется никаких дополнительных уплотнителей. Материал и геометрия кольца позволяет безопасно производить монтаж при отрицательных температурах воздуха.

Технология монтажа посредством специального расширительного инструмента обеспечивает надежность соединения одного и того же фитинга РОС с трубами, рассчитанными на давление как 6, так и 10 бар.

Использование автоматического расширительного инструмента увеличивает скорость монтажа по сравнению с аксиальной системой – одна операция расширения вместо двух (расширение + продвижение). Простота и отсутствие специальных требований позволяют производить монтаж одного соединения за 15-16 секунд.



ПОСЛЕДОВАТЕЛЬНОСТЬ МОНТАЖА СИСТЕМЫ РОС

1. Отрезать трубу перпендикулярно ее оси, используя ножницы для РЕ-Х труб
2. Надеть полимерное кольцо на трубу до упора
3. Вставить расширительный инструмент до упора, при этом калибр головки должен быть подобран в соответствии с используемой трубой
4. Включить расширитель. После каждого цикла расширения без усилий надвигать трубу на головку расширителя. Каждый цикл расширения сопровождается отчетливо слышимым щелчком расширительной головки. После полного продвижения трубы на головку необходимо провести несколько циклов расширения

В стандартных условиях:

- 16x2,0 — 8 расширений
- 20x2,0 — 10 расширений
- 16x2,2 — 9 расширений
- 20x2,8 — 14 расширений
- 25x3,5 — 20 расширений

5. После фазы расширения в течение 4-5 секунд в трубу должен быть установлен фитинг до упора. В течение минуты труба полностью сожмется, создав радиальные усилия обжима монтажного штуцера фитинга, при этом соединение становится герметичным
6. Время достижения максимальной герметичности соединения зависит от температуры окружающего воздуха. При положительных температурах окружающего воздуха гидравлические испытания допускается производить через час после монтажа соединения

Полная инструкция по монтажу системы на сайте ros-system.com в разделе «Техническая информация».

ТРУБЫ РЕ-Ха РОС ДЛЯ СИСТЕМ ОТОПЛЕНИЯ И ВОДОСНАБЖЕНИЯ

ТЕХНИЧЕСКИЕ ХАРАКТЕРИСТИКИ

Материал: РЕ-Ха

Давление рабочее: 10 бар

Испытательное давление: 15 бар

Максимальная рабочая температура теплоносителя: 95 °С

Срок службы: 50 лет

Наружный диаметр: 16-40 мм

Минимальный радиус изгиба: 5×D наружный

Плотность: 0,938 г/см³

Предел прочности при разрыве, t=20 °С: > 20 МПа

Удлинение при разрыве: > 350%

Коэффициент линейного расширения: 1/К° 1,4×10⁻⁴

Удельная теплоемкость: 2,3 кДж/кг

Диффузия кислорода: < 0,1 г/м³×сут

Шероховатость: 0,007 мм

ПРЕИМУЩЕСТВА

- снабжены кислородозащитным слоем EVON
- отвечают требованиям СП 60.13330.2012
- предназначены для отопления и водоснабжения
- идеально подходят для скрытого монтажа, что улучшает внешний вид помещений и создает дополнительные возможности для дизайна
- соединение трубы с фитингами без резиновых уплотнительных колец – сама труба является уплотнителем
- высокая гибкость существенно облегчает монтаж систем, особенно при низких температурах наружного воздуха (до -20 °С)
- свойство восстановления позволяет трубе принимать первоначальную форму при нагреве
- степень сшивки полиэтилена – до 85%
- срок службы при температурных режимах, указанных в ГОСТ 32415- 2013 (таблица 5, класс 5) – 50 лет
- застраховано в Ингосстрах на 10 000 000 руб.
- гарантия – 10 лет

ЗАСТРАХОВАНО ИНГОССТРАХ
Ingosstrakh

ТРУБА ДЛЯ ВОДОСНАБЖЕНИЯ 10 БАР

артикул	размер	кол-во метров в бухте
033-2699	16x2,2	200
033-2698	16x2,2	100
033-2746	16x2,2	50
033-2749	20x2,8	200
033-2748	20x2,8	100
033-2750	20x2,8	50
033-2697	25x3,5	200
033-2696	25x3,5	100
033-2695	25x3,5	50
033-2751	25x3,5	25
033-2694	32x4,4	50
033-2753	32x4,4	25
033-2755	40x5,5	6
033-2756	50x6,9	6
033-2757	63x8,6	6



ТРУБА С КИСЛОРОДНЫМ БАРЬЕРОМ (EVON) 10 БАР

артикул	размер	кол-во метров в бухте
033-2712	16x2,2	200
033-2711	16x2,2	100
033-2731	16x2,2	50
033-2714	20x2,8	200
033-2713	20x2,8	100
033-2733	20x2,8	50
033-2715	25x3,5	100
033-2716	25x3,5	50
033-2732	25x3,5	25
033-2718	32x4,4	50
033-2717	32x4,4	25
033-2719	40x5,5	6



ТРУБЫ РЕ-Ха РОС ДЛЯ СИСТЕМ ВОДОСНАБЖЕНИЯ И ТЕПЛОГО ПОЛА

ТЕХНИЧЕСКИЕ ХАРАКТЕРИСТИКИ

Материал: РЕ-Ха

Давление рабочее: 6 бар

Испытательное давление: 9 бар

Максимальная рабочая температура теплоносителя: 95 °С

Срок службы: 50 лет

Наружный диаметр: 16-40 мм

Минимальный радиус изгиба: 5×D наружный

Плотность: 0,938 г/см³

Предел прочности при разрыве, t=20 °С: > 20 МПа

Удлинение при разрыве: > 350%

Коэффициент линейного расширения: 1/К° 1,4×10⁻⁴

Удельная теплоемкость: 2,3 кДж/кг

Диффузия кислорода: < 0,1 г/м³×сут

Шероховатость: 0,007 мм

ПРЕИМУЩЕСТВА

- снабжена кислородозащитным слоем EVON
- отвечает требованиям СП 60.13330.2012
- предназначена для систем поверхностного обогрева
- высокая гибкость существенно облегчает монтаж систем, особенно при низких температурах наружного воздуха (до -20 °С)
- свойство восстановления позволяет трубе принимать первоначальную форму при нагреве
- степень сшивки полиэтилена – до 85%
- срок службы при температурных режимах поверхностного отопления (при температуре теплоносителя от +40 до +50 °С) – 50 лет
- застраховано в Ингосстрах на 10 000 000 руб.
- гарантия – 10 лет

ЗАСТРАХОВАНО ИНГОССТРАХ
Ingosstrakh

ТРУБА ДЛЯ ВОДОСНАБЖЕНИЯ 6 БАР

артикул	размер	кол-во метров в бухте
033-2703	16x2,0	200
033-2702	16x2,0	100
033-2735	20x2,0	200
033-2734	20x2,0	100
033-2747	20x2,0	50



ТРУБА С КИСЛОРОДНЫМ БАРЬЕРОМ (EVON) 6 БАР

артикул	размер	кол-во метров в бухте
033-2705	16x2,0	200
033-2704	16x2,0	100
033-2738	16x2,0	50
033-2707	20x2,0	200
033-2706	20x2,0	100
033-2739	20x2,0	50



ШЛАНГ ГОФРИРОВАННЫЙ РОС

артикул	цвет	внешний диаметр, мм	кол-во метров в бухте
018-1217	красный	25	50
018-1223	синий	25	50
018-1328	черный	25	50
018-1219	красный	32	50
018-1225	синий	32	50
018-1329	черный	32	50
018-1221	красный	40	40
018-1227	синий	40	40
018-1330	черный	40	50
018-1229	красный	50	30
018-1231	синий	50	30



ПОДЛОЖКА ПОД ТЕПЛЫЙ ПОЛ

артикул	размер
008-8947	WF40/22 1200x60x43



ФИТИНГИ ДЛЯ СИСТЕМЫ РОС

ПРЕИМУЩЕСТВА

- европейское качество
- надежное неразъемное соединение с трубой
- подходят для скрытого монтажа, включая укладку в бетон
- визуальный контроль качества соединения
- срок службы – 50 лет
- гарантия – 10 лет

МУФТА ДЛЯ РЕ-Х PPSU



артикул	размер	кол-во в коробке
128-3098	16	250
128-3099	20	250

МУФТА ПЕРЕХОДНАЯ ДЛЯ РЕ-Х PPSU



артикул	размер	кол-во в коробке
128-3097	20x16	250

УГОЛЬНИК ДЛЯ РЕ-Х PPSU



артикул	размер	кол-во в коробке
128-3100	16	250
128-3101	20	100
128-3102	25	50

ТРОЙНИК ДЛЯ РЕ-Х PPSU



артикул	размер	кол-во в коробке
128-3095	16	100
128-3096	20	100

ТРОЙНИК ПЕРЕХОДНОЙ ДЛЯ РЕ-Х PPSU



артикул	размер	кол-во в коробке
128-3091	16x20x16	100
128-3092	20x16x16	100
128-3093	20x16x20	100
128-3094	20x20x16	100
128-6977	25x16x20	100
128-6978	25x20x20	100
128-6979	25x20x25	100
128-6980	25x25x16	100

КОЛЬЦО РЕ-Х С УПОРОМ

артикул	размер	кол-во в коробке
127-3699	16	300
127-3700	20	300
127-3701	25	200
127-3702	32	100
127-8630	40	50



МУФТА ДЛЯ РЕ-Х ЛАТУНЬ

артикул	размер	кол-во в коробке
127-3704	16	250
127-3705	20	250
127-3706	25	100
127-3707	32	100
127-8621	40	20



МУФТА ПЕРЕХОДНАЯ ДЛЯ РЕ-Х ЛАТУНЬ

артикул	размер	кол-во в коробке
127-3724	20x16	250
127-3725	25x16	100
127-3726	25x20	100
127-3727	32x20	100
127-3728	32x25	100
127-8622	40x25	20
127-8623	40x32	20



МУФТА С НАРУЖНОЙ РЕЗЬБОЙ ДЛЯ РЕ-Х ЛАТУНЬ

артикул	размер	кол-во в коробке
127-3708	16x1/2	250
127-3709	16x3/4	250
127-3711	20x1/2	250
127-3712	20x3/4	250
127-3710	20x1	100
127-3714	25x1/2	250
127-3715	25x3/4	250
127-3713	25x1	100
127-3716	32x1	100
127-8624	40x1 1/4	30
127-8625	40x1 1/2	20



МУФТА С ВНУТРЕННЕЙ РЕЗЬБОЙ ДЛЯ РЕ-Х ЛАТУНЬ

артикул	размер	кол-во в коробке
127-3717	16x1/2	250
127-3718	16x3/4	250
127-3719	20x1/2	250
127-3720	20x3/4	250
127-8472	25x1/2	100
127-3722	25x3/4	100
127-3721	25x1	100
127-8473	32x1/2	100
127-3723	32x1	100
127-8626	40x1 1/4	30
127-8627	40x1 1/2	30



УГОЛЬНИК ДЛЯ РЕ-Х ЛАТУНЬ



артикул	размер	кол-во в коробке
127-3743	16	250
127-3744	20	100
127-3745	25	50
127-3746	32	50
127-8628	40	25

УГОЛЬНИК С НАРУЖНОЙ РЕЗЬБОЙ ДЛЯ РЕ-Х ЛАТУНЬ



артикул	размер	кол-во в коробке
127-3754	16x1/2	150
127-3756	20x1/2	150
127-3755	16x3/4	150
127-3759	25x3/4	50
127-3757	20x3/4	150
127-3758	25x1	50
127-3760	32x1	50

УГОЛЬНИК С ВНУТРЕННЕЙ РЕЗЬБОЙ ДЛЯ РЕ-Х ЛАТУНЬ



артикул	размер	кол-во в коробке
127-3747	16x1/2	150
127-3749	20x1/2	150
127-3748	16x3/4	150
127-3750	20x3/4	150
127-3752	25x3/4	50
127-3751	25x1	50
127-3753	32x1	50

ВОДРОЗЕТКА ДЛЯ РЕ-Х ЛАТУНЬ



артикул	размер	кол-во в коробке
127-3695	16x1/2	50
127-3696	20x1/2	50
127-3697	20x3/4	50
127-3698	25x3/4	50

ТРОЙНИК ДЛЯ РЕ-Х ЛАТУНЬ



артикул	размер	кол-во в коробке
127-3729	16	100
127-3730	20	100
127-3731	25	50
127-3732	32	40
127-8629	40	10

ТРОЙНИК С НАРУЖНОЙ РЕЗЬБОЙ ДЛЯ РЕ-Х ЛАТУНЬ

артикул	размер	кол-во в коробке
127-3738	16x1/2	100
127-3739	20x1/2	100
127-3740	20x3/4	50
127-3741	25x3/4	50
127-3742	32x1	40



ТРОЙНИК С ВНУТРЕННЕЙ РЕЗЬБОЙ ДЛЯ РЕ-Х ЛАТУНЬ

артикул	размер	кол-во в коробке
127-3733	16x1/2	100
127-3734	20x1/2	100
127-3735	20x3/4	50
127-3736	25x3/4	50
127-3737	32x1	40



ТРОЙНИК ПЕРЕХОДНОЙ ДЛЯ РЕ-Х ЛАТУНЬ

артикул	размер	кол-во в коробке
127-3767	16x20x16	100
127-3768	20x16x16	100
127-3769	20x16x20	100
127-3770	20x20x16	100
127-3771	20x25x20	100
127-3772	25x16x16	100
127-3773	25x16x20	100
127-3774	25x16x25	100
127-3775	25x20x20	100
127-3776	25x20x25	100
127-3778	25x25x20	100
127-3777	25x25x16	100
127-3779	32x20x20	50
127-3780	32x20x25	50
127-3781	32x25x25	50
127-3782	32x25x32	50
127-3783	32x32x20	40
127-3784	32x32x25	40



СОЕДИНИТЕЛЬ С НАКИДНОЙ ГАЙКОЙ ЕВРОКОНУС ДЛЯ РЕ-Х ЛАТУНЬ

артикул	размер	кол-во в коробке
127-3761	16x1/2Ex	250
127-3762	16x3/4Ex	250
127-8773	20x1/2Ex	250
127-3763	20x3/4Ex	250
127-8479	25x3/4Ex	250



ПЕРЕХОДНИК ДЛЯ МЕДНОЙ ТРУБКИ НА ЕВРОКОНУС

артикул	размер	кол-во в коробке
128-3038	1/2x3/4Ek	250



ЗАГЛУШКА ДЛЯ РЕ-Х ЛАТУНЬ



артикул	размер	кол-во в коробке
127-3764	16	500
127-3765	20	250
127-3766	25	250

СОЕДИНИТЕЛЬ С НАКИДНОЙ ГАЙКОЙ ДЛЯ РЕ-Х ЛАТУНЬ



артикул	размер	кол-во в коробке
127-8492	16x1/2	250
127-8500	16x3/4	250
127-8501	20x3/4	250
127-8494	20x1	250
127-7922	25x1	100

ВКЛАДЫШ ПЕРЕХОДНОЙ ПРЯМОЕ СОЕДИНЕНИЕ НА ЕВРОКОНУС



артикул	размер	кол-во в коробке
127-8488	1/2	250
127-8485	3/4	250

ЗАГЛУШКА



артикул	цвет	размер	кол-во в коробке
128-3545	красный	1/2	100
128-3548	синий	1/2	100

ДЮБЕЛЬ-КРЮК



артикул	тип	кол-во в коробке
013-0986	дюбель-крюк одинарный Ø16-25 (70 мм)	500
013-0985	дюбель-крюк двойной Ø16-25 (70 мм)	500
013-2794	дюбель-крюк двойной Ø16-32 (100 мм)	500

ФИКСАТОР УГЛОВОЙ ДЛЯ РЕ-Х ТРУБ



артикул	размер	кол-во в коробке
127-5155	14-18	500
127-5187	20-22	500
128-3535	25	25

ТРОЙНИК ДЛЯ ПОДКЛЮЧЕНИЯ РАДИАТОРА ДЛЯ РЕ-Х ЛАТУНЬ МЕДЬ ХРОМ

артикул	размер	кол-во в коробке
128-2676	16x15 L=250 мм	50
128-2677	20x15 L=250 мм	50



УГОЛЬНИК ДЛЯ ПОДКЛЮЧЕНИЯ РАДИАТОРА ДЛЯ РЕ-Х ЛАТУНЬ МЕДЬ ХРОМ

артикул	размер	кол-во в коробке
128-2674	16x15 L=250 мм	50
128-2675	20x15 L=250 мм	50



ВСТАВКА РЕМОНТНАЯ ДЛЯ ТЕПЛОСЧЕТЧИКА

артикул	Ду	длина	присоединение
032-1502	15	110 мм	3/4 НР



ИНСТРУМЕНТЫ

ИНСТРУМЕНТ РАСШИРИТЕЛЬНЫЙ

артикул	вид	комплектация
009-0430	инструмент ручной	насадки в комплекте 6/10 бар, Ду 16/20/25
009-1585	автоматический инструмент M12	насадки в комплекте 16x2,2-20x2,8-25x3,5
009-1586	автоматический инструмент M18	насадки в комплекте 16x2,2-20x2,8-25x3,5



НОЖНИЦЫ ДЛЯ РЕЗКИ ТРУБ РЕ-Х

артикул	диаметр трубы
009-1655	0-26
009-0196	0-42
009-0951	0-50



ТРУБОРЕЗ ДЛЯ МЕДНЫХ И НЕРЖАВЕЮЩИХ СТАЛЬНЫХ ТРУБ

артикул	диаметр трубы
009-1651	3-35



КРАНЫ ШАРОВЫЕ

КРАН ШАРОВЫЙ ЛАТУННЫЙ СО СПУСКНИКОМ



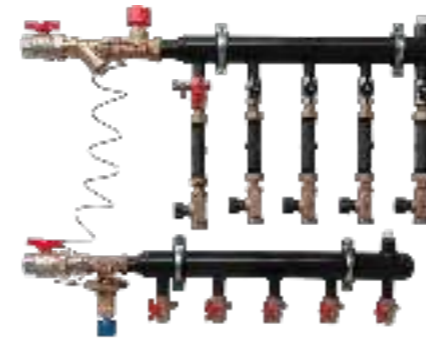
артикул	Ду	Ру	Ручка	Присоединение
107-8173	15	40	бабочка	1/2 м/м
107-8165	15	40	рычаг	1/2 м/м

ФИЛЬТР Y-ОБРАЗНЫЙ ЛАТУННЫЙ



артикул	Ду	Ру	T max, C	Присоединение
036-1418	15	40	130	1/2 м/м

КОЛЛЕКТОРНЫЕ УЗЛЫ



Отопление



Водоснабжение

Узлы распределительные коллекторные предназначены для распределения теплоносителя и учета расхода тепловой энергии и водоснабжения в многоэтажных и индивидуальных жилых домах, административных, общественных и производственных зданиях и сооружениях в соответствии с федеральным законом № 261 от 23.11.2009 года «Об энергосбережении и о повышении энергетической эффективности».

Коллекторные узлы изготовлены в полном соответствии с Техническим регламентом Таможенного союза ТР ТС 010/2011 «О безопасности машин и оборудования», ТУ 4859-001-11439348-2016 и комплекта конструкторской документации.

Код ОКП: 48 5973

Расчетный срок службы:
не менее 7 лет

Номинальное рабочее давление PN: 0,6;
1,0; 1,6 МПа

Максимальная температура рабочей среды Tmax: 90 - 105 °C

Декларация о соответствии:

ТС № RU Д-RU.OM02.В.15599 от 19.07.2016г.

Соответствие требованиям:

ТР ТС 010/2011, СП 73.13330,
СП 30.13330, СП 60.13330

ПРЕИМУЩЕСТВА УЗЛОВ РАСПРЕДЕЛИТЕЛЬНЫХ УРКЭ, УРКК



проектирование узлов по техническим требованиям заказчика



индивидуальные комплектация узлов и подбор оборудования



сборка распределительных узлов под проект любой сложности



испытание 100% узлов на герметичность



широкий ассортимент оборудования в наличии



чертежи и сертификационная документация на узлы

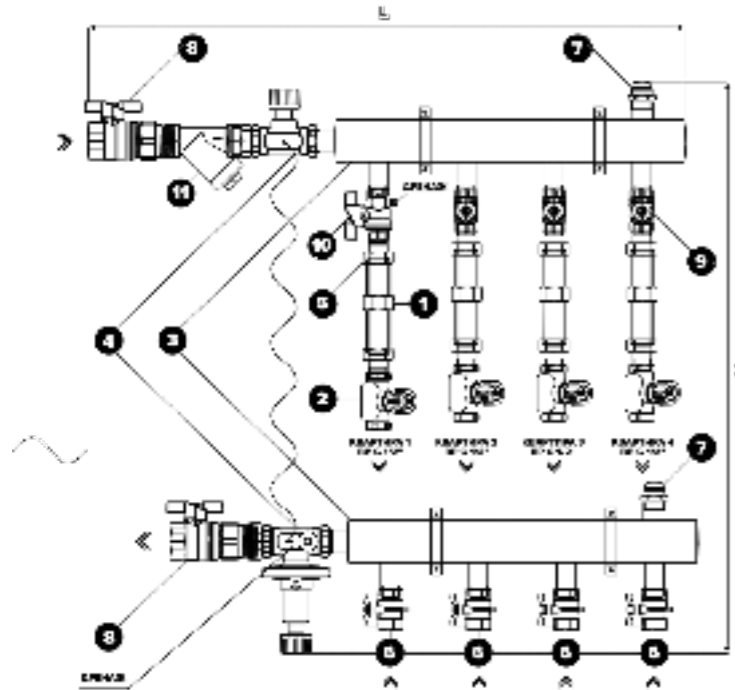


гарантия на собранные узлы



экономия на стоимости монтажных работ

УЗЕЛ РАСПРЕДЕЛИТЕЛЬНЫЙ КОЛЛЕКТОРНЫЙ ЭТАЖНЫЙ УРКЭ-Т СЕРИЯ 102



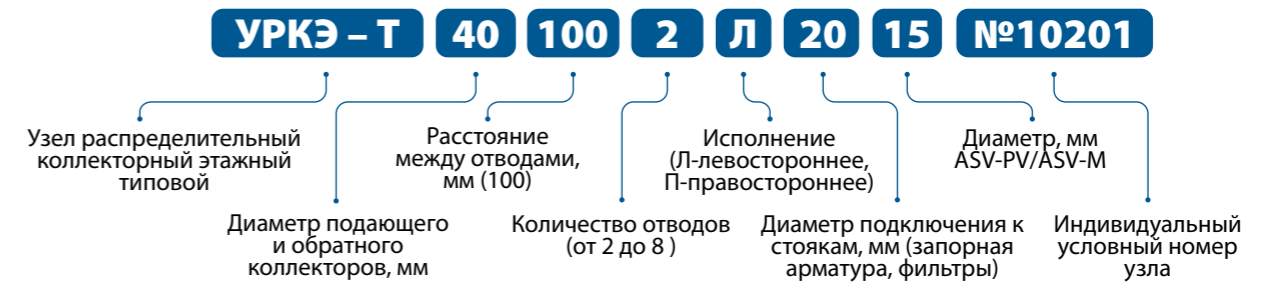
1. Вставка ремонтная для тепловодосчетчиков Ду 15, резьба 3/4", L=110 мм
2. Клапан балансировочный USV-S или MSV-B Danfoss Ду 15
3. Коллектор стальной Ду 40/50, межосевое расстояние 100 мм
4. Комплект клапанов балансировочных ASV-PV/ASV-M Danfoss
5. Комплект присоединительный Ду 15 н/р
6. Кран для теплосчетчика Ду 15 ВР/ВР (подключение датчика М10х1)
7. Кран Маевского Ду 15
8. Кран шаровой латунный Ду 20/25/32 ВР/ «американка»
9. Кран шаровой латунный Ду 15 ВР
10. Кран шаровой латунь со спусником Ду 15
11. Фильтр сетчатый латунь Ду 20/25/32 ВР

ТЕХНИЧЕСКИЕ ХАРАКТЕРИСТИКИ

Материал коллекторов: сталь 20
Диаметр коллекторов: Ду 40, 50 мм
Давление рабочее: 1.0 МПа
Максимальная температура рабочей среды: до 95 °С
Количество отводов: от 2 до 8 шт.
Присоединение к стоякам: Ду 20, 25, 32 мм
Межосевое расстояние отводов: 100 мм
Исполнение: правое, левое
Регулируемый перепад давлений на автоматическом балансировочном клапане: 5-25 кПа
Материал основных деталей: латунь, полиамид, сталь
Материал уплотнения затворов запорно-регулирующей арматуры: фторопласт, EPDM, латунь

Материал элементов управления запорно-регулирующей арматурой: пластик ABS, алюминий
Материал уплотнения неразъемных соединений: клей-герметик анаэробный, лен сантехнический, паста уплотнительная
Материал уплотнения разъемных соединений: резина, EPDM
Максимальная тепловая мощность узла при $\Delta T=20$ °С и скорости теплоносителя на вводе в узел 1,5 м/с при диаметре ASV-PV:
 Ду 15 - 21 кВт
 Ду 20 - 38 кВт
 Ду 25 - 60 кВт

УСЛОВНОЕ ОБОЗНАЧЕНИЕ: УРКЭ-Т-40-100-2-Л-20-15 №10201

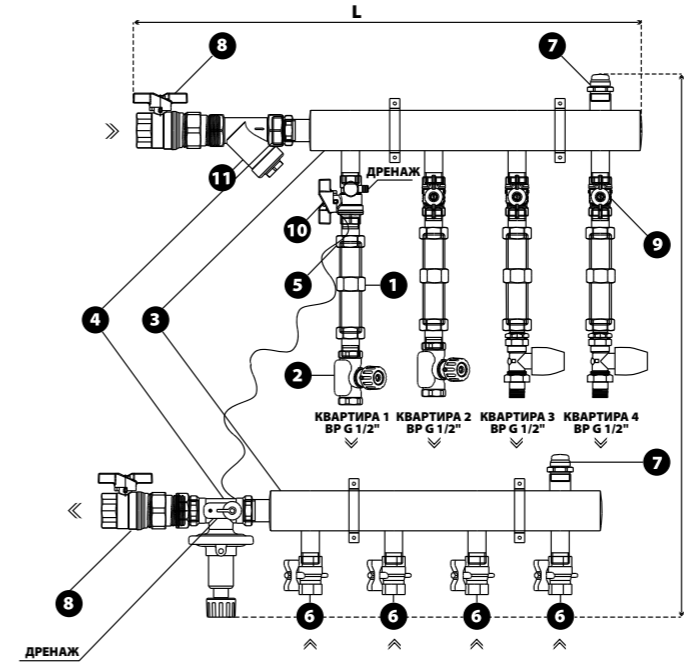


н/н	наименование	Ду	кол-во отводов	исполнение	присоед. к стояку	Ду ASV-PV/ASV-M	MSV-B/USV-S	присоед. отводов	L*, мм	H**, мм
040-1117	УРКЭ-Т-40-100-2-Л-20-15 №10201		2						433	
040-1118	УРКЭ-Т-40-100-3-Л-20-15 №10202		3						533	
040-1119	УРКЭ-Т-40-100-4-Л-20-15 №10203		4						633	
040-1120	УРКЭ-Т-40-100-5-Л-20-15 №10204	40	5	(Л)-левое	20	15	MSV-B	15	733	669
040-1121	УРКЭ-Т-40-100-6-Л-20-15 №10205		6						833	
040-1122	УРКЭ-Т-40-100-7-Л-20-15 №10206		7						933	
040-1123	УРКЭ-Т-40-100-8-Л-20-15 №10207		8						1033	
040-1124	УРКЭ-Т-40-100-2-Л-25-20 №10208		2						484	
040-1125	УРКЭ-Т-40-100-3-Л-25-20 №10209		3						584	
040-1126	УРКЭ-Т-40-100-4-Л-25-20 №10210		4						684	
040-1127	УРКЭ-Т-40-100-5-Л-25-20 №10211	40	5	(Л)-левое	25	20	MSV-B	15	784	696
040-1128	УРКЭ-Т-40-100-6-Л-25-20 №10212		6						884	
040-1129	УРКЭ-Т-40-100-7-Л-25-20 №10213		7						984	
040-1130	УРКЭ-Т-40-100-8-Л-25-20 №10214		8						1084	
040-1131	УРКЭ-Т-50-100-2-Л-32-25 №10215		2						600	
040-1132	УРКЭ-Т-50-100-3-Л-32-25 №10216		3						700	
040-1133	УРКЭ-Т-50-100-4-Л-32-25 №10217		4						800	
040-1134	УРКЭ-Т-50-100-5-Л-32-25 №10218	50	5	(Л)-левое	32	25	MSV-B	15	900	741
040-1135	УРКЭ-Т-50-100-6-Л-32-25 №10219		6						1000	
040-1136	УРКЭ-Т-50-100-7-Л-32-25 №10220		7						1100	
040-1137	УРКЭ-Т-50-100-8-Л-32-25 №10221		8						1200	
040-1138	УРКЭ-Т-40-100-2-П-20-15 №10222		2						433	
040-1139	УРКЭ-Т-40-100-3-П-20-15 №10223		3						533	
040-1140	УРКЭ-Т-40-100-4-П-20-15 №10224		4						633	
040-1141	УРКЭ-Т-40-100-5-П-20-15 №10225	40	5	(П)-правое	20	15	MSV-B	15	733	668
040-1142	УРКЭ-Т-40-100-6-П-20-15 №10226		6						833	
040-1143	УРКЭ-Т-40-100-7-П-20-15 №10227		7						933	
040-1144	УРКЭ-Т-40-100-8-П-20-15 №10228		8						1033	
040-1145	УРКЭ-Т-40-100-2-П-25-20 №10229		2						484	
040-1146	УРКЭ-Т-40-100-3-П-25-20 №10230		3						584	
040-1147	УРКЭ-Т-40-100-4-П-25-20 №10231		4						684	
040-1148	УРКЭ-Т-40-100-5-П-25-20 №10232	40	5	(П)-правое	25	20	MSV-B	15	784	668
040-1149	УРКЭ-Т-40-100-6-П-25-20 №10233		6						884	
040-1150	УРКЭ-Т-40-100-7-П-25-20 №10234		7						984	
040-1151	УРКЭ-Т-40-100-8-П-25-20 №10235		8						1084	

н/н	наименование	Ду	кол-во отводов	исполнение	присоед. к стояку	Ду ASV-PV/ASV-M	MSV-B/USV-S	присоед. отводов	L*, мм	H**, мм
040-1152	УРКЭ-Т-50-100-2-П-32-25 №10236	50	2	(П)-правое	32	25	MSV-B	15	600	680
040-1153	УРКЭ-Т-50-100-3-П-32-25 №10237		3						700	
040-1154	УРКЭ-Т-50-100-4-П-32-25 №10238		4						800	
040-1155	УРКЭ-Т-50-100-5-П-32-25 №10239		5						900	
040-1156	УРКЭ-Т-50-100-6-П-32-25 №10240		6						1000	
040-1157	УРКЭ-Т-50-100-7-П-32-25 №10241		7						1100	
040-1158	УРКЭ-Т-50-100-8-П-32-25 №10242		8						1200	
040-1159	УРКЭ-Т-40-100-2-Л-20-15 №10243		40						2	
040-1160	УРКЭ-Т-40-100-3-Л-20-15 №10244	3		533						
040-1161	УРКЭ-Т-40-100-4-Л-20-15 №10245	4		633						
040-1162	УРКЭ-Т-40-100-5-Л-20-15 №10246	5		733						
040-1163	УРКЭ-Т-40-100-6-Л-20-15 №10247	6		833						
040-1164	УРКЭ-Т-40-100-7-Л-20-15 №10248	7		933						
040-1165	УРКЭ-Т-40-100-8-Л-20-15 №10249	8		1033						
040-1166	УРКЭ-Т-40-100-2-Л-25-20 №10250	40		2	(Л)-левое	25	20	USV-S	484	696
040-1167	УРКЭ-Т-40-100-3-Л-25-20 №10251		3	584						
040-1168	УРКЭ-Т-40-100-4-Л-25-20 №10252		4	684						
040-1169	УРКЭ-Т-40-100-5-Л-25-20 №10253		5	784						
040-1170	УРКЭ-Т-40-100-6-Л-25-20 №10254		6	884						
040-1171	УРКЭ-Т-40-100-7-Л-25-20 №10255		7	984						
040-1172	УРКЭ-Т-40-100-8-Л-25-20 №10256		8	1084						
040-1173	УРКЭ-Т-50-100-2-Л-32-25 №10257		50	2					(Л)-левое	
040-1174	УРКЭ-Т-50-100-3-Л-32-25 №10258	3		700						
040-1175	УРКЭ-Т-50-100-4-Л-32-25 №10259	4		800						
040-1176	УРКЭ-Т-50-100-5-Л-32-25 №10260	5		900						
040-1177	УРКЭ-Т-50-100-6-Л-32-25 №10261	6		1000						
040-1178	УРКЭ-Т-50-100-7-Л-32-25 №10262	7		1100						
040-1179	УРКЭ-Т-50-100-8-Л-32-25 №10263	8		1200						
040-1180	УРКЭ-Т-40-100-2-П-20-15 №10264	40		2	(П)-правое	20	15	USV-S		533
040-1181	УРКЭ-Т-40-100-3-П-20-15 №10265		3	533						
040-1182	УРКЭ-Т-40-100-4-П-20-15 №10266		4	633						
040-1183	УРКЭ-Т-40-100-5-П-20-15 №10267		5	733						
040-1184	УРКЭ-Т-40-100-6-П-20-15 №10268		6	833						
040-1185	УРКЭ-Т-40-100-7-П-20-15 №10269		7	933						
040-1186	УРКЭ-Т-40-100-8-П-20-15 №10270		8	1033						
040-1187	УРКЭ-Т-40-100-2-П-25-20 №10271		40	2					(П)-правое	25
040-1188	УРКЭ-Т-40-100-3-П-25-20 №10272	3		584						
040-1189	УРКЭ-Т-40-100-4-П-25-20 №10273	4		684						
040-1190	УРКЭ-Т-40-100-5-П-25-20 №10274	5		784						
040-1191	УРКЭ-Т-40-100-6-П-25-20 №10275	6		884						
040-1192	УРКЭ-Т-40-100-7-П-25-20 №10276	7		984						
040-1193	УРКЭ-Т-40-100-8-П-25-20 №10277	8		1084						
040-1194	УРКЭ-Т-50-100-2-П-32-25 №10278	50		2	(П)-правое	32	25	USV-S		
040-1195	УРКЭ-Т-50-100-3-П-32-25 №10279		3	700						
040-1196	УРКЭ-Т-50-100-4-П-32-25 №10280		4	800						
040-1197	УРКЭ-Т-50-100-5-П-32-25 №10281		5	900						
040-1198	УРКЭ-Т-50-100-6-П-32-25 №10282		6	1000						
040-1199	УРКЭ-Т-50-100-7-П-32-25 №10283		7	1100						
040-1200	УРКЭ-Т-50-100-8-П-32-25 №10284		8	1200						

* Размеры для справки.
 ** Высота при межосевом расстоянии между подающим и обратным коллектором - 500 мм.
 *** Узлы распределительные коллекторные этажные представлены в виде ряда типовых коллекторных узлов.
 По желанию заказчика узлы могут быть спроектированы в соответствии с индивидуальным техническим заданием (ТЗ).

УЗЕЛ РАСПРЕДЕЛИТЕЛЬНЫЙ КОЛЛЕКТОРНЫЙ ЭТАЖНЫЙ УРКЭ-Т СЕРИЯ 103



1. Вставка ремонтная для тепловосчетчиков Ду 15, резьба 3/4", L=110 мм
2. Клапан балансировочный USV-S Ду 15 Danfoss или ручной клапан Isma Ду 20
3. Коллектор сталь Ду 40/50, межосевое расстояние 100 мм
4. Комплект клапанов балансировочных ASV-PV Danfoss
5. Комплект присоединительный Ду 15 н/р
6. Кран для теплосчетчика Ду 15 ВР/ВР (подключение датчика М10х1)
7. Кран Маевского Ду 15
8. Кран шаровой латунный Ду 20/25/32 ВР/ «американка»
9. Кран шаровой латунный Ду 15 ВР
10. Кран шаровой латунь со спускником Ду 15
11. Фильтр сетчатый латунь Ду 20/25/32 ВР

ТЕХНИЧЕСКИЕ ХАРАКТЕРИСТИКИ

Материал коллекторов: сталь 20
Диаметр коллекторов: Ду 40, 50 мм
Давление рабочее: 1.0 МПа
Максимальная температура рабочей среды: до 95 °С
Количество отводов: от 2 до 8 шт.
Присоединение к стоякам: Ду 20, 25, 32 мм
Межосевое расстояние отводов: 100 мм
Исполнение: правое, левое
Регулируемый перепад давлений на автоматическом балансировочном клапане: 5-25 кПа
Материал основных деталей: латунь, сталь, полиамид
Материал уплотнения затворов запорно-регулирующей арматуры: фторопласт, EPDM, латунь

Материал элементов управления запорно-регулирующей арматурой: пластик ABS, алюминий
Материал уплотнения неразъемных соединений: клей-герметик анаэробный, лен сантехнический, паста уплотнительная
Материал уплотнения разъемных соединений: резина, EPDM
Максимальная тепловая мощность узла при ΔТ=20 °С и скорости теплоносителя на вводе в узел 1,5 м/с при диаметре ASV-PV:
 Ду 15 - 21 кВт
 Ду 20 - 38 кВт
 Ду 25 - 60 кВт

УСЛОВНОЕ ОБОЗНАЧЕНИЕ: УРКЭ-Т-40-100-2-Л-20 №10301



н/н	наименование	Ду	кол-во отводов	исполнение	присоед. к стояку	Ду ASV-PV	ручной клапан Isma/USV-S	присоед. отвода	L*, мм	H**, мм
040-1524	УРКЭ-Т-40-100-2-Л-20 №10301	40	2	(Л)-левое	20	15	Isma	20	372	669
040-1525	УРКЭ-Т-40-100-3-Л-20 №10302		3						472	
040-1526	УРКЭ-Т-40-100-4-Л-20 №10303		4						572	
040-1527	УРКЭ-Т-40-100-5-Л-20 №10304		5						672	
040-1528	УРКЭ-Т-40-100-6-Л-20 №10305		6						772	
040-1529	УРКЭ-Т-40-100-7-Л-20 №10306		7						872	
040-1530	УРКЭ-Т-40-100-8-Л-20 №10307		8						972	
040-1531	УРКЭ-Т-40-100-2-Л-25 №10308		2						405	
040-1532	УРКЭ-Т-40-100-3-Л-25 №10309	3	505							
040-1533	УРКЭ-Т-40-100-4-Л-25 №10310	4	605							
040-1534	УРКЭ-Т-40-100-5-Л-25 №10311	5	705							
040-1535	УРКЭ-Т-40-100-6-Л-25 №10312	6	805							
040-1536	УРКЭ-Т-40-100-7-Л-25 №10313	7	905							
040-1537	УРКЭ-Т-40-100-8-Л-25 №10314	8	1005							
040-1538	УРКЭ-Т-50-100-2-Л-32 №10315	50	2	(Л)-левое	32	25	Isma	20	517	738
040-1539	УРКЭ-Т-50-100-3-Л-32 №10316		3						617	
040-1540	УРКЭ-Т-50-100-4-Л-32 №10317		4						717	
040-1541	УРКЭ-Т-50-100-5-Л-32 №10318		5						817	
040-1542	УРКЭ-Т-50-100-6-Л-32 №10319		6						917	
040-1543	УРКЭ-Т-50-100-7-Л-32 №10320		7						1017	
040-1544	УРКЭ-Т-50-100-8-Л-32 №10321		8						1117	
040-1545	УРКЭ-Т-40-100-2-П-20 №10322		40						2	
040-1546	УРКЭ-Т-40-100-3-П-20 №10323	3		472						
040-1547	УРКЭ-Т-40-100-4-П-20 №10324	4		572						
040-1548	УРКЭ-Т-40-100-5-П-20 №10325	5		672						
040-1549	УРКЭ-Т-40-100-6-П-20 №10326	6		772						
040-1550	УРКЭ-Т-40-100-7-П-20 №10327	7		872						
040-1551	УРКЭ-Т-40-100-8-П-20 №10328	8		972						
040-1552	УРКЭ-Т-40-100-2-П-25 №10329	2		410	(П)-правое	25	20	Isma	20	669
040-1553	УРКЭ-Т-40-100-3-П-25 №10330	3	510							
040-1554	УРКЭ-Т-40-100-4-П-25 №10331	4	610							
040-1555	УРКЭ-Т-40-100-5-П-25 №10332	5	710							
040-1556	УРКЭ-Т-40-100-6-П-25 №10333	6	810							
040-1557	УРКЭ-Т-40-100-7-П-25 №10334	7	910							
040-1558	УРКЭ-Т-40-100-8-П-25 №10335	8	1010							

н/н	наименование	Ду	кол-во отводов	исполнение	присоед. к стояку	Ду ASV-PV	ручной клапан Isma/USV-S	присоед. отвода	L*, мм	H**, мм
040-1559	УРКЭ-Т-50-100-2-П-32 №10336	50	2	(П)-правое	32	25	Isma	20	600	679
040-1560	УРКЭ-Т-50-100-3-П-32 №10337		3						700	
040-1561	УРКЭ-Т-50-100-4-П-32 №10338		4						800	
040-1562	УРКЭ-Т-50-100-5-П-32 №10339		5						900	
040-1563	УРКЭ-Т-50-100-6-П-32 №10340		6						1000	
040-1564	УРКЭ-Т-50-100-7-П-32 №10341		7						1100	
040-1565	УРКЭ-Т-50-100-8-П-32 №10342		8						1200	
040-1566	УРКЭ-Т-40-100-2-Л-20 №10343		40						2	
040-1567	УРКЭ-Т-40-100-3-Л-20 №10344	3		472						
040-1568	УРКЭ-Т-40-100-4-Л-20 №10345	4		572						
040-1569	УРКЭ-Т-40-100-5-Л-20 №10346	5		672						
040-1570	УРКЭ-Т-40-100-6-Л-20 №10347	6		772						
040-1571	УРКЭ-Т-40-100-7-Л-20 №10348	7		872						
040-1572	УРКЭ-Т-40-100-8-Л-20 №10349	8		972						
040-1573	УРКЭ-Т-40-100-2-Л-25 №10350	40		2	(Л)-левое	25	20	USV-S	15	405
040-1574	УРКЭ-Т-40-100-3-Л-25 №10351		3	505						
040-1575	УРКЭ-Т-40-100-4-Л-25 №10352		4	605						
040-1576	УРКЭ-Т-40-100-5-Л-25 №10353		5	705						
040-1577	УРКЭ-Т-40-100-6-Л-25 №10354		6	805						
040-1578	УРКЭ-Т-40-100-7-Л-25 №10355		7	905						
040-1579	УРКЭ-Т-40-100-8-Л-25 №10356		8	1005						
040-1580	УРКЭ-Т-50-100-2-Л-32 №10357		50	2						(Л)-левое
040-1581	УРКЭ-Т-50-100-3-Л-32 №10358	3		617						
040-1582	УРКЭ-Т-50-100-4-Л-32 №10359	4		717						
040-1583	УРКЭ-Т-50-100-5-Л-32 №10360	5		817						
040-1584	УРКЭ-Т-50-100-6-Л-32 №10361	6		917						
040-1585	УРКЭ-Т-50-100-7-Л-32 №10362	7		1017						
040-1586	УРКЭ-Т-50-100-8-Л-32 №10363	8		1117						
040-1587	УРКЭ-Т-40-100-2-П-20 №10364	40		2	(П)-правое	20	15	USV-S	15	
040-1588	УРКЭ-Т-40-100-3-П-20 №10365		3	472						
040-1589	УРКЭ-Т-40-100-4-П-20 №10366		4	572						
040-1590	УРКЭ-Т-40-100-5-П-20 №10367		5	672						
040-1591	УРКЭ-Т-40-100-6-П-20 №10368		6	772						
040-1592	УРКЭ-Т-40-100-7-П-20 №10369		7	872						
040-1593	УРКЭ-Т-40-100-8-П-20 №10370		8	972						
040-1594	УРКЭ-Т-40-100-2-П-25 №10371		40	2						(П)-правое
040-1595	УРКЭ-Т-40-100-3-П-25 №10372	3		505						
040-1596	УРКЭ-Т-40-100-4-П-25 №10373	4		605						
040-1597	УРКЭ-Т-40-100-5-П-25 №10374	5		705						
040-1598	УРКЭ-Т-40-100-6-П-25 №10375	6		805						
040-1599	УРКЭ-Т-40-100-7-П-25 №10376	7		905						
040-1600	УРКЭ-Т-40-100-8-П-25 №10377	8		1005						
040-1601	УРКЭ-Т-50-100-2-П-32 №10378	50		2	(П)-правое	32	25	USV-S	15	
040-1602	УРКЭ-Т-50-100-3-П-32 №10379		3	617						
040-1603	УРКЭ-Т-50-100-4-П-32 №10380		4	717						
040-1604	УРКЭ-Т-50-100-5-П-32 №10381		5	817						
040-1605	УРКЭ-Т-50-100-6-П-32 №10382		6	917						
040-1606	УРКЭ-Т-50-100-7-П-32 №10383		7	1017						
040-1607	УРКЭ-Т-50-100-8-П-32 №10384		8	1117						

* Размеры для справки.
 ** Высота при межосевом расстоянии между подающим и обратным коллектором - 500 мм.
 *** Узлы распределительные коллекторные этажные представлены в виде ряда типовых коллекторных узлов.
 По желанию заказчика узлы могут быть спроектированы в соответствии с индивидуальным техническим заданием (ТЗ).

РЕАЛИЗОВАННЫЕ ОБЪЕКТЫ



ЖК «Vander park», Москва
ГК «ПИК»



ЖК «Маяковский», Москва
«Текта-групп»



ЖК «Freedom», Москва
«Донстрой»



ЖК «Времена года 3», Краснодар
ГК «ГИК»



ЖК «Академический», Екатеринбург
ГК «Кортрос»



ЖК «Летний сад», Москва
Группа «Эталон»



ЖК «Green park», Москва,
ГК «ПИК»



ЖК «Столичные поляны», Москва
ГК «ПИК»



ЖК «Раз, два, три», Анапа
СК «Гамма»



Жилой дом «Культура», Екатеринбург
«Дом творчества»



ЖК «Аннино парк», Москва
ГК «ПИК»



ЖК «Парад планет», МО
ГК «Основа»



ЖК «Испанские кварталы», Москва
ГК «А101»



ЖК «Лучи», Москва
«Группа ЛСР»



ЖК «Флагман», Екатеринбург
«ЛСР. Недвижимость-Урал»



МФК «Match Point», Москва
«Галс-Девелопмент»



ЖК «Борисоглебский», Калужская область
ГК «ПИК»



ЖК «Ильинские луга», МО
ГК «ПИК»



ЖК «Новокрасово», МО
«Тройка РЭД»



ЖК «Академия», Новосибирск
«Академия»



ЖК «Новое Яино», Ленинградская область
ГК «ЦДС»



ЖК «Бутово парк», МО
ГК «ПИК»



ЖК «Бутово парк 2», МО
ГК «ПИК»



ЖК «Спутник», МО
ГК «Самолет»



ЖК «Царская площадь», Москва
«MR Group»



ЖК «Новое Медведково», МО
«Инград»



ЖК «Новогиреевский», МО
«Балашиха-сити»



ЖК «КрымSKY», Новосибирск
«SKY GROUP»



ЖК «Одинцово-1», МО
ГК «ПИК»



ЖК «Мещерский лес», Москва
ГК «ПИК»



Микрорайон «Солнцево парк», Москва
ГК «ПИК»



ЖК «Петровский», Свердловская область
«Элит-групп»



ЖК «Бунинские луга», Москва
ГК «ПИК»



ЖК «Огни Анапы», Анапа
СК «Гамма»



ЖК «Москвичка», Москва
«Гранель»



ЖК «Ясеневая 14», Москва
ГК «ПИК»



ЖК «Мкр.10А», МО
«Центрстрой»



ЖК «Хорошевский», Москва
ГК «МонАрх»



ЖК «Скандинавия», Москва
ГК «А101»



ЖК «Солнечный город», Казань
«АК БАРС Строй»



ЖК «Барбарис», Москва
ГК «МИЦ»



ЖК «Пироговская Ривьера», МО
«SDI Group»



Комплекс апартментов «Отражение», Москва
МПФК «УКРРОСМЕТАЛЛ»



ЖК «Томилино», МО
ГК «Рассвет»



ЖК «Красногорский», МО
«Град»



ЖК «Южное Домодедово», МО
ГК «СУ-155»



ЖК «Мелодия леса», МО
ГК «Сапсан»



ЖК «Южный квартал», Анапа
«Развитие»



ЖК «Одинбург», МО
«AFI Development»



ЖК «1147», Москва
«Маломосковия»





Видное, Белокаменное шоссе, 1
Телефон: +7 (495) 645-00-00
Сайт: ros-system.com

